

# WS® E-Press Frame



Formschöne Rahmenbildwand mit einem abgerundeten, 8 cm breiten, schwarz eloxierten und steckbaren Aluminiumrahmen.

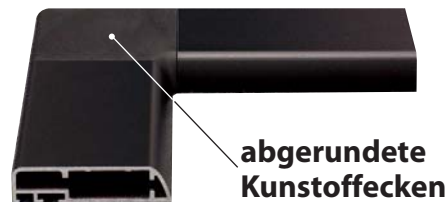
Diese Leinwand zeichnet sich durch ein geringes Gewicht und leichte Montage aus und bietet eine gradlinige Bildabgrenzung.

Das Leinwandtuch wird auf der Rückseite mit Druckknöpfen befestigt und ist somit exakt gespannt.

Sie ist im 4:3 oder 16:9 Format, sowie für Front- oder Rückprojektion, im Heimkino- oder Businessbereich einsetzbar.



Leinwandtuch	Gain-Faktor
white-pearl	1,4
rear-plus	1,1

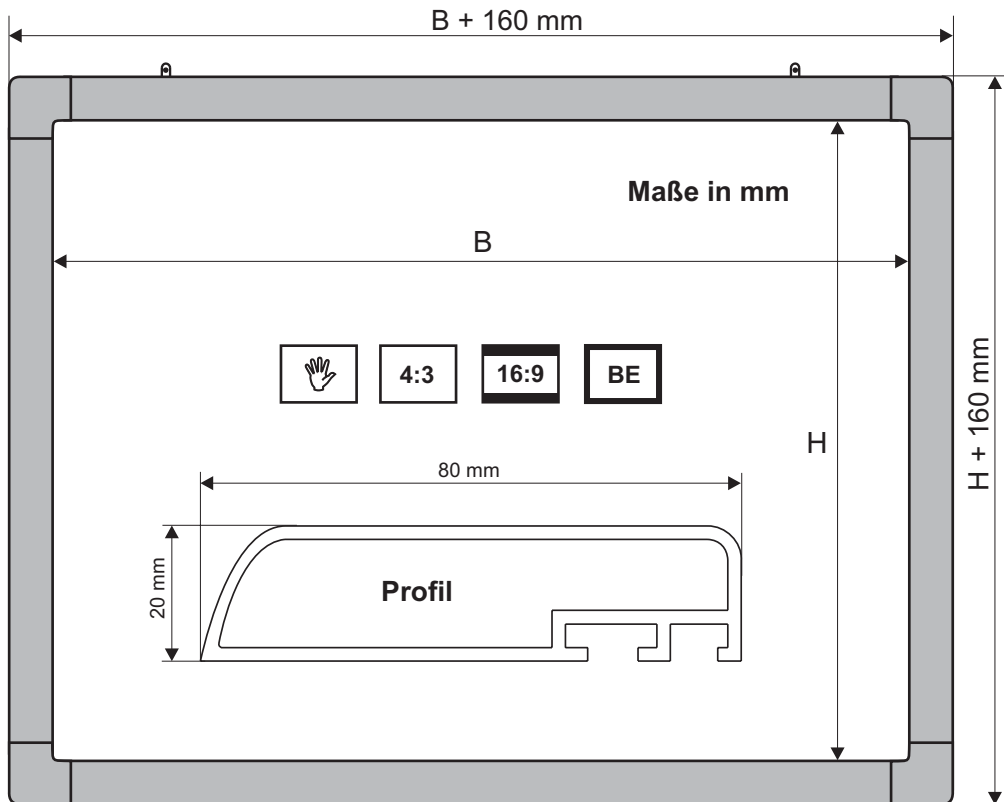


Diese Leinwand ist in folgenden Größen lieferbar:

<b>Standard 4:3</b>	160x120 ... 250x190 ... 400x300 cm
<b>Cinema 16:9</b>	160x90 ... 225x126 ... 350x197cm (sichtbares Bild)

Die Maße beziehen sich auf das sichtbare Bild.

# Technische Daten



Art.-Nr.	Bezeichnung		B x H	Tuch
30204011	WS-E-Press Frame	4:3	160x120cm	white-Pearl
10762	WS-E-Press Frame	4:3	180x135cm	white-Pearl
30204026	WS-E-Press Frame	4:3	200x150cm	white-Pearl
10883	WS-E-Press Frame	4:3	225x169cm	white-Pearl
30204027	WS-E-Press Frame	4:3	250x190cm	white-Pearl
30204028	WS-E-Press Frame	4:3	300x225cm	white-Pearl
30204029	WS-E-Press Frame	4:3	350x265cm	white-Pearl
30204030	WS-E-Press Frame	4:3	400x300cm	white-Pearl
30211006	WS-E-Press Frame	16:9	160x90cm	white-Pearl
10566	WS-E-Press Frame	16:9	180x101cm	white-Pearl
30211007	WS-E-Press Frame	16:9	200x112cm	white-Pearl
10884	WS-E-Press Frame	16:9	225x126,5cm	white-Pearl
30211008	WS-E-Press Frame	16:9	250x140cm	white-Pearl
30211009	WS-E-Press Frame	16:9	300x169cm	white-Pearl
12749	WS-E-Press Frame	16:9	350x197cm	white-Pearl
30204031	WS-E-Press Frame	4:3	160x120cm	Rear Plus
30204032	WS-E-Press Frame	4:3	200x150cm	Rear Plus
30204033	WS-E-Press Frame	4:3	250x190cm	Rear Plus
30204034	WS-E-Press Frame	4:3	300x225cm	Rear Plus
30204035	WS-E-Press Frame	4:3	350x265cm	Rear Plus
30204036	WS-E-Press Frame	4:3	400x300cm	Rear Plus

Die angegebenen Werte stellen die Mittelwerte einer in Serienherstellung produzierten Einheit dar. Geringe Abweichungen sind im Einzelnen möglich. Bedingt durch fortlaufende technische Verbesserungen behalten wir uns das Recht vor, Design und die Spezifikation ohne vorherige Ankündigung zu ändern.